

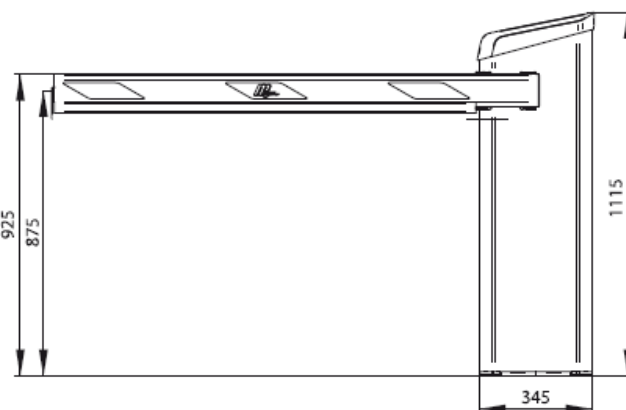
MHTM™ MicroDrive

Magnetic.Access XL / XXL

Hledáte spolehlivou závoru pro kontrolu vjezdu vozidel na příjezdové cestě s šířkou pruhu více než 6.0m? Použijte **Magnetic.Access XL** nebo **Magnetic.Access XXL**.

Závory **Magnetic.Access XL** byly vyvinuty pro komunikace s šířkou od 6.0 m do 8.5 m, závory **Magnetic.Access XXL** pro komunikace s šířkou od 6.0 m do 10.0 m. V porovnání s ostatními modely oceněné série MHTM™MicroDrive, přichází tyto závory s vnitřním podpůrným rámem, který zaručuje vysokou stabilitu.

Závory **Magnetic.Access XL** a **Magnetic.Access XXL** obsahují kompletní závoru včetně řídicí jednotky MGC Pro, MicroBoom XL břevno a integrovaný dvoukanálový detektor smyčky. Funkcionalita závory může být snadno rozšířena skrze připojitelné moduly (volitelné).



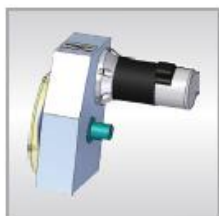
Design a kvalita

MHTM™MicroDrive závory zaujmou hlavně sofistikovaným a trvalým designem. Modulárně konstruovaný sloup zhotovený z profilů extrudovaného hliníku a základový rám zhotovený z nerezové oceli (sestava je práškově lakovaná) nabízí nejlepší ochranu proti korozi. Produktová řada MHTM™ MicroDrive je vítězem reddotaward: Produktový design 2012.



Řídicí jednotka

Řídicí jednotka MGC Pro je v souladu s EN 13849. Je umístěna přímo pod horním krytem a je přístupná ze všech stran. Nastavení závory se provádí jednoduše pomocí LCD a intuitivního uživatelského rozhraní, které je ovládáno s pomocí pouhých 4 tlačítek. Rozsah funkcí může být jednoduše rozšířen pomocí volitelných modulů.



Pohonná jednotka

Pohonná jednotka MHTM™ XL není úžasná pouze kvůli jejím rozměrům. Získáte s ní vysoký krouticí moment s extrémně sníženou spotřebou elektrické energie. Vysoký krouticí moment zaručuje nejlepší chod i při těžkých povětrnostních podmínkách (hustý déšť, sníh, atd.). Motor, regulátor a převod jsou zkombinovány do jedné kompaktní pohonné jednotky.



MicroBoom XL

Břevna MicroBoom XL jsou navrženy speciálně pro **Magnetic.Access XL/XXL** závory. Do 6.0m je břevno tvořeno jedním pevným profilem, delší břevna mají připojovací spojku a menší profil břevna sloužící jako prodloužení. Břevna MicroBoom XL jsou vybavena pěnovými ochrannými hranami, které nabízí nejlepší ochranu před poškozením věcí a zraněním osob.

Technická data	Magnetic.Access XL	Magnetic.Access XXL
Maximální šířka	8.5 m	10.0 m
Doba otevření / zavření	6.0 s	8.0 s
Příkon	17 W	30 W
Zapínací doba	100%	
Napájecí napětí	Široký rozsah napětí 85 – 264V AC	
Frekvence	50 – 60 Hz	
Pohonná jednotka	MHTM™MicroDrive	
Rozměry skříně	315 x 360 x 1165 mm	435 x 360 x 1165 mm
Hmotnost (bez závory)	93 kg	112 kg
Materiál skříně	Hliník s práškovým nástřikem	
Základna skříně	Nerez s práškovým nástřikem	
Krytí	IP 54	
V souladu s normami	2006/42/EC, 2006/95/EC, 2004/108/EC	
Teplotní rozsah	-30 až +55 °C	

Charakteristiky	Magnetic.Access XL	Magnetic.Access XXL
Standardní barvy	RAL 2000	RAL 2000
Zvláštní barva	○	○
Závora	MicroBoom XL	MicroBoom XL
Ovládání	MGC Pro	MGC Pro
Integrovaný 2 kanálový detektor	●	●
Modulárně rozšiřitelné ovládání	●	●
Proměnlivé I/O úkolování	●	●
Počet digitálních vstupů	8	8
Počet relé / digitálních výstupů	6 / 4	6 / 4
Bezpečnostní světelná vstupní závora	●	●
Volitelná rychlost zavírání / otevírání	● / ●	● / ●
Rozšiřující příslušenství	○	○
Záruční lhůta	2 roky	2 roky

● Standard

○ Dostupné na vyžádání

- Není dostupné pro tento model