

Kentaur FTS-E02/C01

Portaldrehkreuze



PRINZIP

Drehkreuz für die automatische Zutrittskontrolle, überwiegend im Außenbereich in Verbindung mit Ausweislesern. Verhindert unbeberktes, unberechtigtes Miteintreten.

SICHTFLÄCHEN

Leichtmetallteile

Kunststoffbeschichtet
Farbtöne nach RAL

Stahlteile

feuerverzinkt
○ feuerverzinkt und kunststoffbeschichtet
Farbtöne nach RAL

Edelstahl

glänzend
○ seidenmatt

Weitere Ausführungen auf Anfrage

Bitte fragen Sie uns auch nach 90° und 180° Drehkreuzen mit und ohne integriertem Drehflügel, Fahrrad-schleusen und nach mechanischen Ausgangsdrehkreuzen.

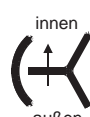
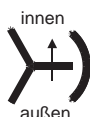
AUFBAU

Türflügelkreuz aus Edelstahl

- gebogene Sperrholme
- gerade Sperrholme

Durchgangsseite

- einwärts rechts
- einwärts links



Durchgangsbegrenzung innen

- Stahlrahmen, gebogen mit Füllstäben aus Stahl
- mit Glasfüllung
 - mit Edelstahldekorfüllung
 - Leichtmetallgehäuse mit Frontpaneel für Einbauten
 - Antennenpaneel für Distanzleser

Durchgangsbegrenzung außen

- Stahlrahmen, gebogen mit Füllstäben aus Stahl
- mit Glasfüllung
 - mit Edelstahldekorfüllung
 - Leichtmetallgehäuse mit Frontpaneel für Einbauten
 - Antennenpaneel für Distanzleser

Späteres Umbauen möglich

Portal und Gehäuse aus Stahl mit Platzreserve für Installationen

- Ausführung komplett in Edelstahl

FUNKTION

Typ 0 mechanisch
1 Richtung frei /
Gegenrichtung gesperrt

Typ 1.1 1 Richtung
elektrisch gesteuert /
Gegenrichtung gesperrt

Typ 1.2 2 Richtungen
elektrisch gesteuert

Typ 2 Servopositionsantrieb
2 Richtungen
elektrisch gesteuert

Servopositionsantrieb bewegt die Drehkreuzsäule mit geringer Kraft in die nächste Grundstellung. Drehgeschwindigkeit richtet sich individuell nach der Person. Falls kein Durchgang erfolgt, wird nach einstellbarer Zeit die entsprechende Freigabe wieder gelöscht.

Kentaur FTS-E02/C01

Portaldrehkreuze

FUNKTION (Fortsetzung)

Bei Stromausfall

- Eingangsrichtung frei
- gesperrt
- Ausgangsrichtung frei
- gesperrt

ELEKTRIK

Steuerung in der Anlage integriert
Versorgung: 230 V AC 50 Hz

Exportvarianten auf Anfrage

Leserschnittstelle

kompatibel zum Standard der Zutrittskontrollsysteme.

Serielle Schnittstellen bei Typ 2.
Sonderschnittstellen, Signalaus-tausch mit Gebäudeautomation und Anschluss von bauseitigen Bedienelementen auf Anfrage.

OPTIONEN

- Handentriegelung der stromlos gesperrten Durchgangsrichtung
- An- bzw. Einbau von Ausweislesern, Sprechanlagen, Münzautomaten etc.
- Teleskopauserschub im Leichtmetallgehäuse (siehe Vorderseite Bild links)
- Signalanlagen
- Zufallsgenerator
- Schaltpult oder -tableau zur Fernbedienung (Freigabe, blockieren und zurückweisen)
- Notstromversorgung
- verstärkte Ausführung bei extremen Anforderungen

- Wetterschutzdach
 - mit Dachblende und Fallrohr (Anschluss an Kanalisation bauseits)
 - und Deckenverkleidung
- Beleuchtung
- Mehrfachanlagen (nebeneinander)
 - unter einem Dach

MONTAGE

- im Köcherfundament
- auf Rohfußboden (RFB)
- auf fertigem Fußboden (FFB)

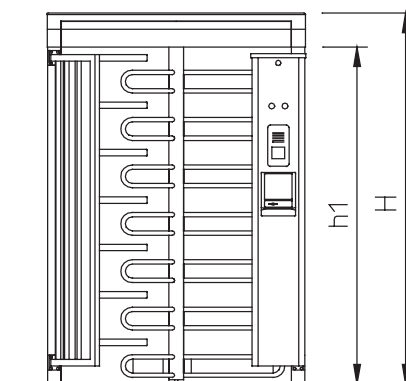
Fundamentpläne gehören zum Lieferumfang

ABMESSUNGEN

(alle Maßangaben in mm)

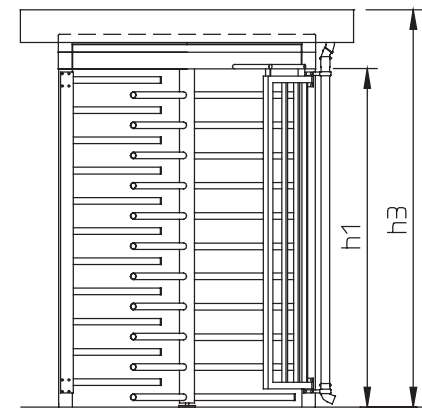
B Gesamtbreite	1540
b1 Eingangsbreite	760
b2 Durchgangsbreite	640
b3 mit Dachblende	2000
T Tiefe	1250
t3 mit Dachblende	2820
H Gesamthöhe	2270
h1 Durchgangshöhe	2060
h3 mit Dachblende	2420
d1 Drehkreuz Ø	1300
X FFB - RFB =	150
Wetterschutzdach	1820 x 2770

ANSICHT FTS-C01



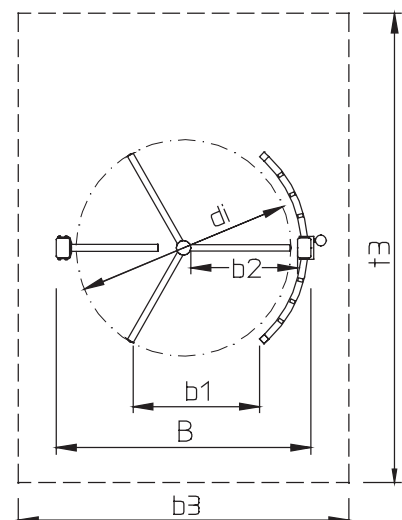
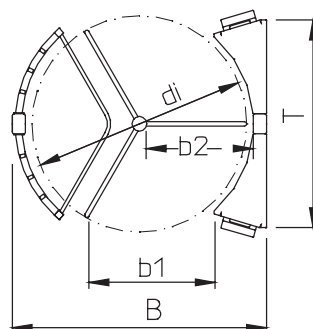
Sperrholme gebogen, Durchgangsbegrenzung innen und außen als Leichtmetallgehäuse mit Ausweisleser, Sprechanlage und Signalanlage.

ANSICHT FTS-E02



Sperrholme gerade, Durchgangsbegrenzung innen und außen als Stahlrahmen mit Füllstäben, Wetterschutzdach mit Blende und Fallrohr.

GRUNDRISS FTS-C01



Vertriebspartner:

● alternativ ○ optional
Technische Änderungen vorbehalten