

# Kentaur FTS-M03

Portaldrehkreuze mit integriertem Drehflügel



## PRINZIP

Drehkreuz für die automatische Zutrittskontrolle, überwiegend im Außenbereich in Verbindung mit Ausweislesern. Verhindert unbemerktes, unberechtigtes Miteintreten.

## SICHTFLÄCHEN

### Leichtmetallteile

kunststoffbeschichtet  
Farbtöne nach RAL

### Stahlteile

feuerverzinkt  
○ feuerverzinkt und kunststoffbeschichtet  
Farbtöne nach RAL

### Edelstahl

glänzend  
○ seidenmatt

Weitere Ausführungen auf Anfrage

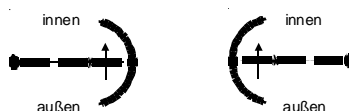
Bitte fragen Sie uns auch nach 90° und 120° Drehkreuzen mit Fahrrad-schleusen und nach mechanischen Ausgangsdrehkreuzen.

## AUFBAU

**Drehkreuzsäule aus Edelstahl**  
mit geraden Sperrholmen

### Durchgangsseite

- einwärts rechts (Drehflügel links)
- einwärts links (Drehflügel rechts)



### Durchgangsbegrenzung innen

Stahlrahmen, gebogen  
mit Füllstäben aus Stahl  
○ mit Glasfüllung  
○ mit Edelstahldekorfüllung  
○ Konsole für Leseranbau

### Durchgangsbegrenzung außen

Stahlrahmen, gebogen  
mit Füllstäben aus Stahl  
○ mit Glasfüllung  
○ mit Edelstahldekorfüllung  
○ Konsole für Leseranbau

Späteres Umbauen möglich

## Drehflügel

- mit Füllstäben aus Stahl
- mit Glasfüllung
- mit Edelstahldekorfüllung

## Portal und Gehäuse aus Stahl

mit Platzreserve für Installationen  
○ Ausführung komplett in Edelstahl

## FUNKTION

Typ 0 mechanisch  
1 Richtung frei /  
Gegenrichtung gesperrt

Typ 2 Servopositionsantrieb /  
2 Richtungen  
elektrisch gesteuert

Servopositionsantrieb bewegt die Drehkreuzsäule mit geringer Kraft in die nächste Grundstellung. Drehgeschwindigkeit richtet sich individuell nach der Person.

# Kentaur FTS-M03

## Portaldrehkreuze mit integriertem Drehflügel

### FUNKTION (Fortsetzung)

Falls kein Durchgang erfolgt, wird nach einstellbarer Zeit die entsprechende Freigabe wieder gelöscht.

Der Drehflügel ist mit einem Fallenriegelschloß ausgestattet. Bei Typ 2 dreht sich das Drehkreuz beim Öffnen automatisch um 90° und gibt die größtmögliche Durchgangsbreite frei.

### Bei Stromausfall (nur Drehkreuz)

- Eingangsrichtung frei
- gesperrt
- Ausgangsrichtung frei
- gesperrt

Zahlreiche, handelsübliche Varianten für den Drehflügel

### ELEKTRIK

Bei Typ 2:  
Steuerung in der Anlage integriert  
Versorgung: 110-230 V AC 50/60 Hz

### Leserschnittstelle

kompatibel zum Standard der Zutrittskontrollsysteme.

- Serielle Schnittstellen

Sonderschnittstellen, Signalaus-tausch mit Gebäudeautomation und Anschluss von bauseitigen Bedienelementen auf Anfrage.

### MONTAGE

im Köcherfundament

- auf Rohfußboden (RFB)
- auf fertigem Fußboden (FFB)

Fundamentpläne gehören zum Lieferumfang

Vertriebspartner:

### OPTIONEN

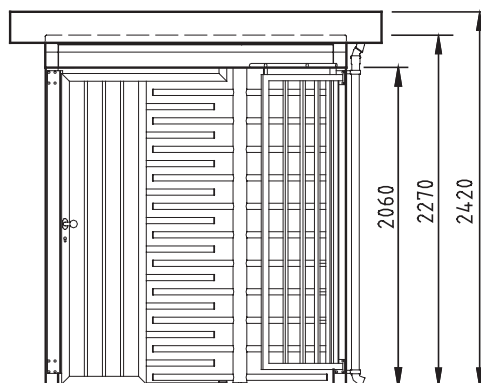
- Handentriegelung der stromlos gesperrten Durchgangsrichtung
- An- bzw. Einbau von Ausweislesern, Sprechanlagen, Münzautomaten etc.
- Signalanlagen
- Türschließer
- Türöffner
- Antrieb Drehflügel
- Zufallsgenerator
- Schaltpult oder -tableau zur Fernbedienung (Freigabe, blockieren und zurückweisen)
- Notstromversorgung

### OPTIONEN

- verstärkte Ausführung bei extremen Anforderungen
- Wetterschutzdach
  - mit Dachblende und Speier
  - und Deckenverkleidung
  - Fallrohr anstelle Speier (Anschluß an Kanalisation bauseits)
- Beleuchtung
- Doppelanlage symmetrisch mit 2-flügeligem Drehflügel
- Mehrfachanlagen (nebeneinander)
  - unter einem Dach

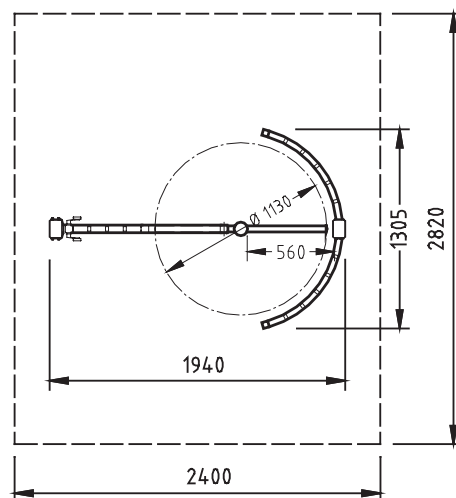
### ANSICHT

(alle Maßangaben in mm)



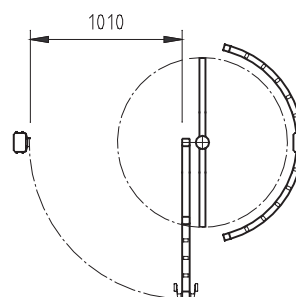
### GRUNDRISS

(Drehflügel geschlossen)



### GRUNDRISS

(Drehflügel geöffnet)



● alternativ ○ optional  
Technische Änderungen vorbehalten