

Kerberos TPB-S01

Drehsperrn



PRINZIP

Drehsperrn für die automatische Zutrittskontrolle, im Sichtbereich von Empfangspersonal zu dessen wirksamer Entlastung oder alleine in Verbindung mit Ausweislesern einsetzbar.

SICHTFLÄCHEN

Gehäuse lackiert
Farbtöne nach RAL
Edelstahlrohrgestell, seidenmatt

Andere Ausführungen auf Anfrage

AUFBAU

Gehäuse Leichtmetallguss,
Standfuß und Fußplatte aus
Edelstahl

- Konsole am Rohrbogen befestigt

Starre Sperrholme aus Edelstahl

Durchgangsseite

- einwärts rechts (Variante A)
- einwärts links (Variante B)



FUNKTION

Zutritt

Typ 2: Servopositionsantrieb,
zwei Richtungen
elektrisch gesteuert

Antrieb

Typ 2, Servopositionsantrieb:
Nach einer Freigabe und einem
manuellen Anstoß dreht die Anlage
automatisch um 120°. Ein ruhiger
Lauf und eine lange Lebensdauer
sind gewährleistet.
Anlage öffnet auch unter Last.

Automatisches Abklappen

Standard: starre Holme

- Abklappen der Holme:
Um einen Durchgang für Perso-
nengruppen oder Materialtrans-
porte freizumachen, kann z. B.
durch Tastendruck der obere
Sperrholm abgeklappt werden.
Durch ein von Kaba Gallenschütz
patentiertes Verfahren wird der
abgeklappte Sperrholm wieder
automatisch eingerichtet.

Verhalten bei Stromausfall

Typ 2: beide Richtungen frei
drehbar

Bei abklappbaren Holmen klappt der
obere Sperrholm nach unten.

Verhalten bei Netzwiederkehr

Bei abgeklapptem Holm erfolgt das
Wiedereinrichten automatisch.

Sicherheitseinrichtungen

bei allen Verriegelungsaggregaten
nicht notwendig.

ELEKTRIK

Steuerung in der Anlage integriert
Versorgung: 110 - 230 VAC
50 / 60 Hz

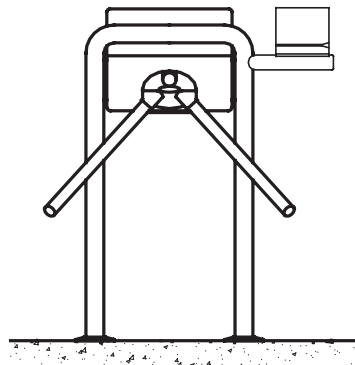
Kerberos TPB-S01

Drehsperrren

OPTIONEN

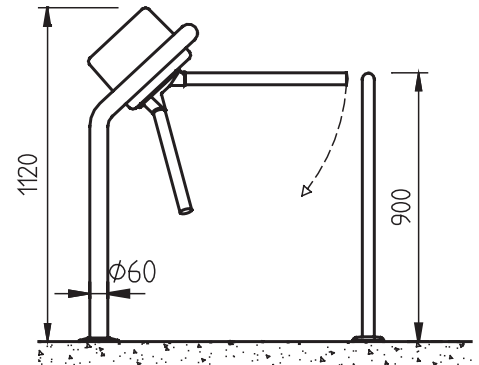
- Geländerelemente zur Personenführung
- Pendeltüren passend zu den Geländerelementen
- Anbau von Ausweislesern auf Rohrbogen
- Signalanlagen
- Freigabetaster
- Zufallsgenerator
- Zählwerke
- Schaltpult oder -tableau zur Fernbedienung
- Holme abklappbar

VORDERANSICHT



Rohrbogen und Leseranbau (Beispiel)

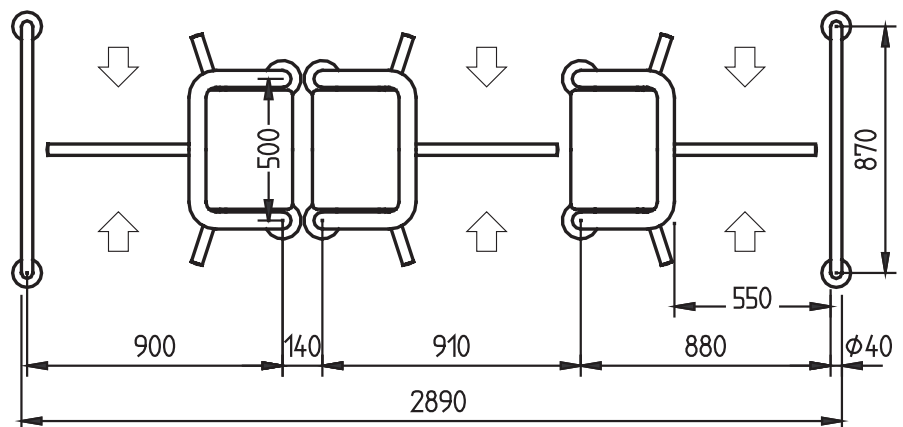
SEITENANSICHT



Sperrholme abklappbar

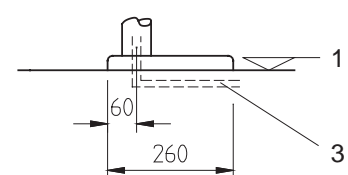
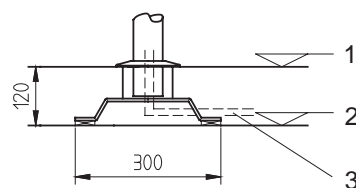
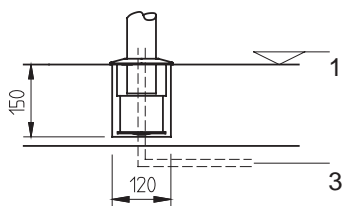
GRUNDRISS Aufstellungsbeispiel

Alle Maße in mm



MONTAGE

- in Spannelemente eingegossen
- auf Rohfußboden (RFB) mit Unterkonstruktion
- auf fertigem Fußboden (FFB) mit Fußplatte (620 x 260 mm)



LEGENDE

1. FFB
2. RFB
3. Leerrohre
 - 1 x PG 29 (3 x 1,5 mm²)
 - 1 x PG 29 (14 x 2 x 0,8 mm²)
 - 1 x Zutrittskontrollsystem

Für Außenaufstellung geeignet !

Vertriebspartner: _____

● alternativ ○ optional
Technische Änderungen vorbehalten