

1

2

3

4

5

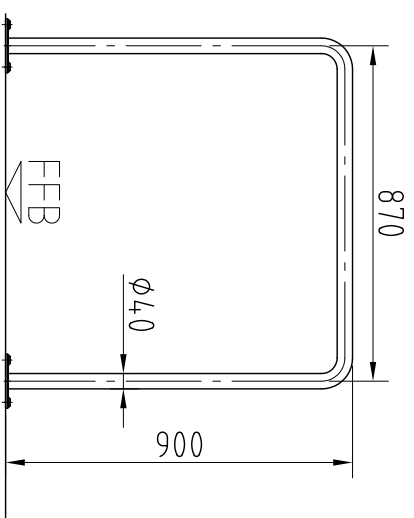
6

7

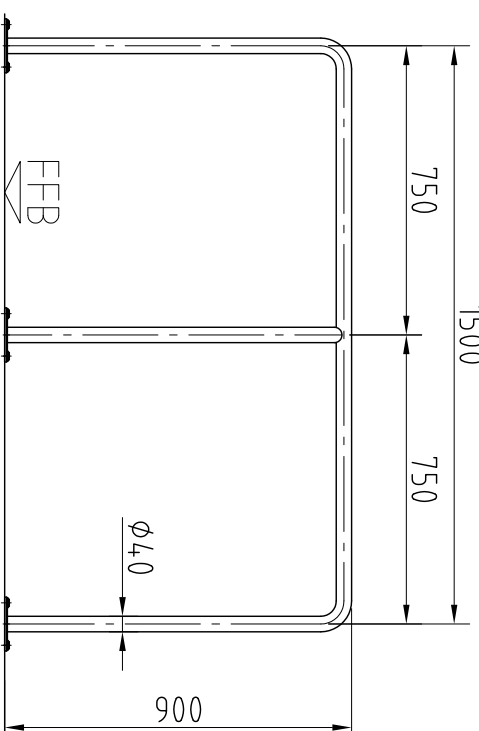
8

A

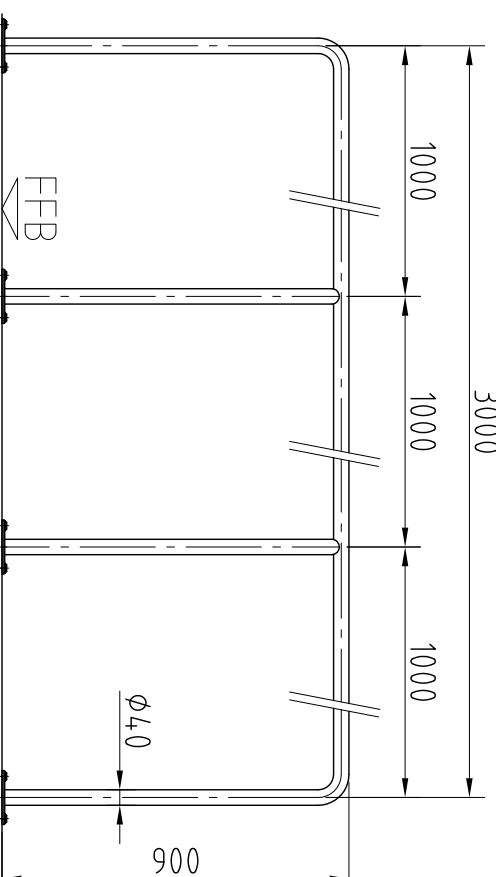
Achsmassbereich 500mm – 1500mm



Achsmassbereich 1500mm – 3000mm



Achsmassbereich 3000mm – 4500mm



PGB-E01
Bestell-Nr.: 19080407-Lieferzeit gemäss Preisliste beachten

Kurzbeschreibung Grundausrüstung

- Gesamthöhe: 900mm
- Achsmass: 870mm
- Personenleitbügel aus Edelstahlrohr V2A (1.4301) ϕ 40mm
- Edelstahl seidenmatt geschliffen, K320
- auf Fertigfußboden FFB mit Flanschplatte ϕ 140 inkl Befestigungsmaterial
- für Außenaufstellung geeignet! Oberfläche glänzend empfohlen.

Aufbau

Achsmass

- 19084398 verkürzt von 500-870 mm, Preis längenunabhängig.
- 19084381 verlängert, Preis je 100mm. Hinweis: Bei Überschreitung des max. Achsmasses von 1500mm ist jeweils ein zusätzlicher Mittelpfosten erforderlich.
- 19081102 Mittelpfosten für Personenleitbügel bei Achsmass > 1500mm.
- 1908xxxx Sonderhöhe, Erhöhung auf max. 1200mm

Sichtflächen

- Edelstahl seidenmatt geschliffen, Korn 320
- 19080557 glänzend, Edelstahl V2A (1.4301) elektrolytisch poliert, Achsmass 500 bis 1000mm, empfohlen für Außenaufstellung.
- 19080553 glänzend, Edelstahl V2A (1.4301) elektrolytisch poliert, Achsmass 1100 bis 1500mm, empfohlen für Außenaufstellung.
- 19080558 glänzend, Edelstahl V2A (1.4301) elektrolytisch poliert, Achsmass 1600 bis 2200mm, empfohlen für Außenaufstellung.

Installation

- Bodenbefestigung
- gedübelt auf fertigen Fußboden FFB, mit Flanschplatte ϕ 140 inkl Befestigungsmaterial
- 19080988 Vorablieferung Unterkonstruktion ohne Transportkosten!
- 19084377 Trägerplatte mit variabler UK, inklusive Befestigungsmaterialien und Edelstahlrosetten. Maß X =80-180mm.
- 19084343 auf Rohfußboden FFB, inklusive Befestigungsmaterialien und Edelstahlrosetten.
- 19084379 Spannelement eingegossen in bauseitiger Kernlochbohrung, inklusive Edelstahlrosetten und Vergußmittel.
- 19084341 eingegossen in bauseitige Kernlochbohrung, inklusive Edelstahlrosetten und Vergußmittel. Minderpreis je Pfosten
- 19084345 steckbar, inklusive Befestigungsmaterialien und Edelstahlrosetten.

Zeichnung geprüft und
zur Ausführung genehmigt:

Datum

Name

Die Einbaumaße sind bei der Freigabe zu prüfen

Besteller:

6

Bestellcode:

8

Projekt:

Stück:

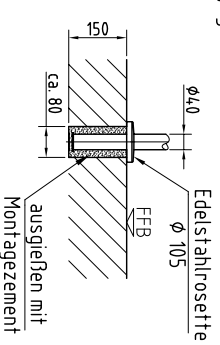
Lieferanschrift:

Wunschtermin:

Bemerkung / Sonstiges:

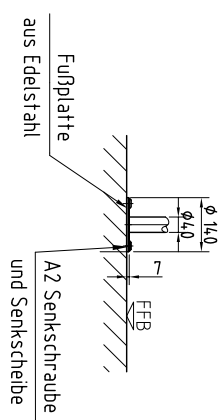
Befestigungsart A

"eingegossen"



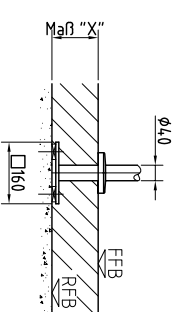
Befestigungsart B

"dübelbar auf FFB"



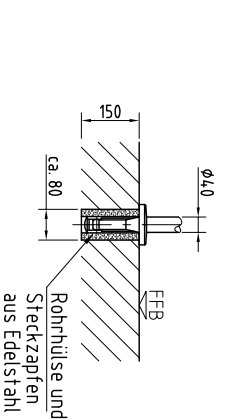
Befestigungsart C

"dübelbar auf RFB"



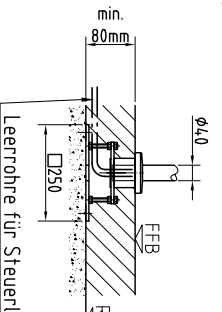
Befestigungsart D

"steckbar"



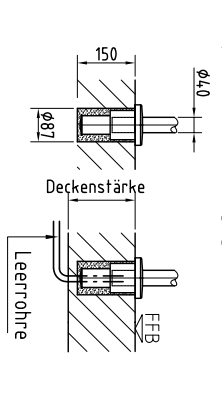
Befestigungsart E

"Spannelement auf variabler UK"



Befestigungsart G

"Spannelement eingegossen"



D Neuer Preisliste 2007 angepasst

ELE

C Neue Preisliste angepasst

ORK

B Befestigung FFB und variable UK geändert

BFH

A Neue Artikelnummer eingetragen

MSB

Index Änderung

Datum

Name

KARA

Kaba Gallenschütz GmbH

Tel.: 07223/286-0

Nikolaus-Otto-Str. 1 x D-77815 Bühl

Fax: 07223/286-111

Kunde

Projekt

Datum 10.12.2001

Name RME

Maßstab 1:20

Benennung PGB-E01

Zng-Nr. 200 9006 001D

Layout

Gez. 13.06.07

Name HS

Maßstab 1:20

Benennung Positions-Nr. 19082012

Auftrags-Nr.

Ersatz durch

Schutzvermerk nach DIN 34-2-D beachten.

Ersatz für

Ersatz durch